

### Назначение

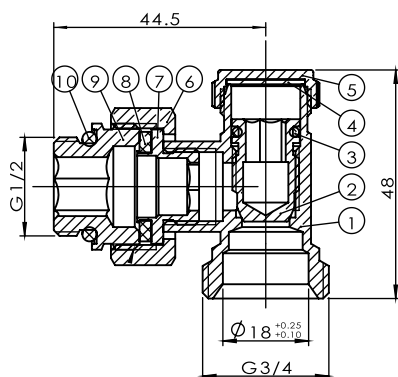
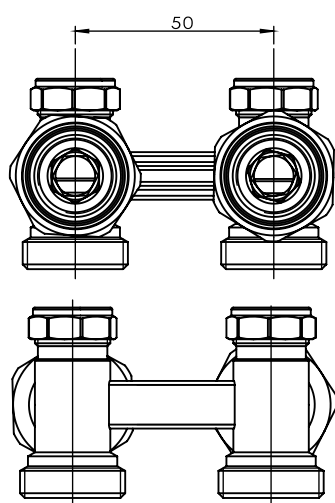
Узел нижнего подключения H-образный предназначен для подключения отопительных приборов с нижним расположением присоединительных патрубков с соединением типа 3/4" «евроконус» и межосевым расстоянием 50 мм.

Также узел обеспечивает возможность демонтажа и технического обслуживания отопительного прибора без слива теплоносителя из всей системы отопления.

Изделие предназначено для применения в двухтрубных системах отопления.



### Конструкция и материалы

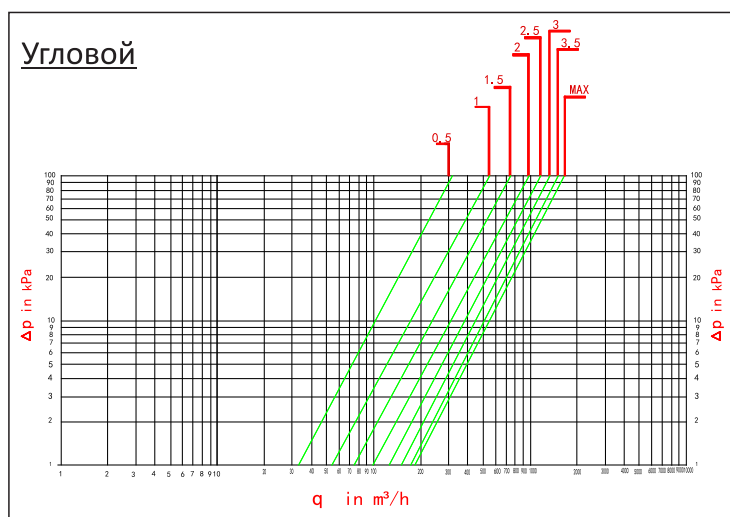
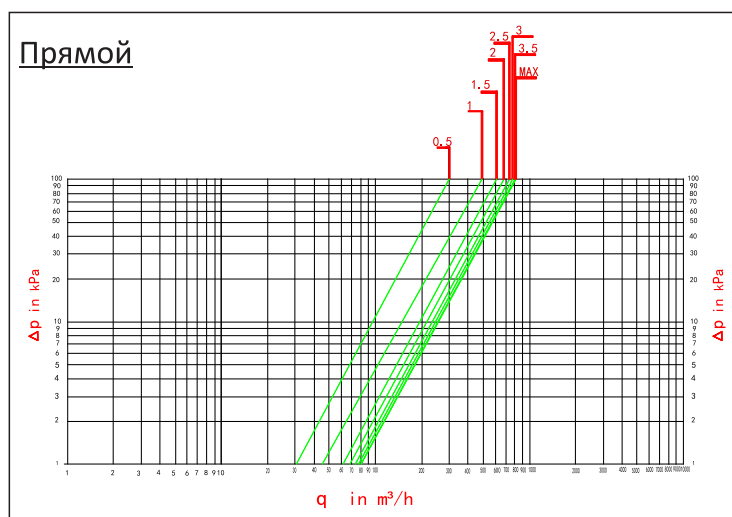


1. Корпус клапана - латунь
2. Автоматический воздухоотводчик - латунь
3. Уплотнительное кольцо - EPDM
4. Прокладка - фибра
5. Резьбовая заглушка - латунь
6. Соединительный элемент - латунь
7. Присоединительный патрубок клапана - латунь
8. Прокладка - EPDM
9. Резьбовое соединение - латунь
10. Уплотнительное кольцо - EPDM

### Технические характеристики

- PN 16;
- Tmax 90°

### Гидравлические настройки



Настройка, n		0,5	1	1,5	2	2,5	3	3,5	max
Прямой	Значение KV	0,32	0,56	0,75	0,98	1,22	1,42	1,6	1,73
Угловой		0,3	0,49	0,61	0,68	0,74	0,78	0,81	0,82