

**РУКОВОДСТВО ПО УСТАНОВКЕ И
ЭКСПЛУАТАЦИИ
2-Х и 3-Х ХОДОВОГО КОТЛА ОТОПЛЕНИЯ НА
ЖИДКОМ И ГАЗОВОМ ТОПЛИВЕ ТИПОВ
MG- MSKK- MGS- МКВГ- MSG**



ВВЕДЕНИЕ

ВВЕДЕНИЕ

Дорогие Пользователи,

Отдав предпочтение продукции марки MIMSAN вы вступаете в семейство MIMSAN.

АО ISI TEKNOLOJİ, входящее в группу компаний MIMSAN GRUP, является лидером, производящим на турецком рынке нагревательные аппараты с отечественным капиталом под брендом MIMSAN. Благодаря своей Температурной технологии MIMSAN, опытному рабочему составу, качеству продукции, клиентоориентированному подходу и послепродажному техобслуживанию, занимает позицию среди лидирующих фирм сектора.

В данном руководстве, подготовленном для избранной Вами продукции марки MIMSAN, наряду со сведениями по использованию и техобслуживанию, вы найдете также общую информацию по характеристическим и техническим данным, монтажу и вводу в эксплуатацию.

Для того, чтобы наилучшим образом оправдать Ваши ожидания от продукции, после осуществления монтажа просим связаться с уполномоченной сервисной службой MIMSAN с тем, чтобы подключение было осуществлено специалистами сервисной службы. Ближайшую Уполномоченную сервисную службу вы можете найти из списка пунктов Уполномоченной сервисной службы на последней странице руководства, по телефону [+90\(422\) 244 01 44](tel:+904222440144) либо интернет-адресу www.mimsangrup.com.tr

Сохраните данное руководство для дальнейшего использования при подаче заявок.

ГАРАНТИЯ И СЕРВИС

При условии соблюдения норм, предупреждений и стандартов, определенных в руководстве по использованию, данный прибор имеет гарантийный срок MIMSAN на 2 (два) года в отношении материалов и производственных дефектов.

Внимательно прочитайте данное руководство прежде чем приступить к монтажу оборудования. Для установки оборудования необходима профессиональная техническая команда, сделайте запрос на необходимую профессиональную техническую команду у уполномоченного продавца, у которого вы приобрели оборудование. Для того чтобы выбрать нужное место для монтажа оборудования и произвести соединения установки, дымохода и электрической части необходимо соблюдать условия, приведенные в данном руководстве.

Гарантийный срок начинается с момента ввода в эксплуатацию. Уполномоченный сервис, осуществляющий ввод в эксплуатацию заполняет Форму по Вводу в Эксплуатацию, которую вы подписываете. Обязательно потребуйте один экземпляр прочитанной и подписанной вами Формы по Вводу в Эксплуатацию и храните ее.

ГАРАНТИЙНЫЕ УСЛОВИЯ.

1. Гарантийный срок начинается с момента ввода в эксплуатацию устройства авторизованными сервисными службами Mimsan и составляет 2 года.

2. Гарантия от нашей компании распространяется на все части этого нагревательного устройства, включая все, распространяется гарантия нашей компании на 2 года. На расходные материалы (прокладка, фитиль, керамика и т. Д.) гарантия не распространяется.

3. Если устройство выходит из строя в течение гарантийного периода, период, потраченный на ремонт, добавляется к гарантийному периоду. Срок ремонта не должен превышать период в 20 рабочих дней. Этот период начинается с даты уведомления станции технического обслуживания о неисправности устройства, при отсутствии станции технического обслуживания, продавцу, дилеру, агенту, представителю, импортеру или производителю - изготовителю устройства.. Потребитель может сообщить о сбое в работе устройства по телефону, факсу, электронной почте, заказным письмом или с помощью других подобных средств связи. В случае возникновения разногласия ответственность за передачу информации о неисправности лежит на потребителе. В случае, если неисправность не будет устранена в течение 20 рабочих дней, изготовитель-производитель или импортер, до момента окончания ремонтных работ, должен предоставить в пользование потребителю устройство с аналогичными характеристиками.

4. Если устройство выходит из строя в течение гарантийного периода из-за дефектов материалов, изготовления или сборки, ремонт будет производиться бесплатно, включая затраты на оплату труда.

5. Хотя потребитель имеет право на ремонт, -в случае, если начиная с даты поставки продукта потребителю, в течение указанного гарантийного срока, в течение одного года; по крайней мере четыре раза или шесть раз в течение гарантийного периода, указанного производителем-изготовителем и / или импортером, а также если эти неисправности приводят к невозможности использования устройства.

-если имеет место быть превышение максимального времени, необходимого для ремонта,

-если сервисная станция компании недоступна, по отчету, составленному продавцом, дилером, агентом, представителем, импортером или производителем установлено, что устранение неисправности невозможно, потребитель может потребовать бесплатную замену устройства, возмещение или снижение цены.

-На любые неисправности, возникшие в результате использования устройства в противоречии с инструкцией по эксплуатации, гарантия не распространяется.

УСЛОВИЯ, НЕ ОХВАТЫВАЕМЫЕ ГАРАНТИЕЙ

Гарантия на продукт, предоставляемая Mimsan Isı Teknolojisi, не распространяется на неисправности, возникающие из-за нарушения условий эксплуатации. Неисправности, проблемы и повреждения, которые могут возникнуть при следующих условиях, гарантия не покрывает.

1. Неисправности, возникшие по причине произведенных не в соответствии с прилагаемой инструкцией монтажа, ввода в эксплуатацию, эксплуатации и технического обслуживания.
2. Сбои, вызванные одним из следующих обстоятельств: устройство было введено в эксплуатацию не уполномоченными специалистами, какие-либо работы, связанные с настройкой, эксплуатацией, ремонтом производились третьими лицами (не уполномоченным сервисным центром) либо самим пользователем.
3. Деформации, созданные потребителем в соответствии с гарантийным сертификатом.
4. Наша продукция поставляется с завода. Доставка производится покупателем. На повреждения, возникшие во время транспортировки, гарантия также не распространяется.
5. Сбои и неисправности, возникшие в результате неправильного хранения и ремонта.
6. Неисправности, связанные с циркуляцией жесткой воды в установке, воздействием мороза, блокировкой соединений дымохода, дождевой водой, попадающей в дымоход, работой без воды, непрерывным добавлением воды в систему из-за утечки воды в установке (См. Стр. – 21)
7. Неисправности, вызванные неправильным соединением при электрическом подключении устройства.
8. Неисправности и сбои, связанные с тем, что технические характеристики (давление воды, напряжение.
9. напряжение предохранителя, заземление и т. д.) заданы не так, как указано в руководстве по эксплуатации.
10. Сбои, которые возникли из-за отсутствия проведения пользователем технического обслуживания и периодических проверок.
11. Неисправности расходных материалов (прокладка, фитиль, керамическая доска ит.д.).
12. Гарантия также не распространяется на случай, если панель на устройстве будет отменена.
13. Любое изменение в строении устройства, которое спроектировано точно до мельчайших деталей, может отразиться на прочности устройства и может подвергнуть вас опасности. Подобные случаи гарантия также не покрывает.
14. Постоянное сливание воды и нахождение котла без воды в течение длительного времени вызывает коррозию трубы котла и листа и является причиной гниения котла. Не следует часто менять воду и оставлять котел без воды. Вызванные таким образом порчи и поломки гарантия не покрывает.
15. Температура воды в котле / или возвратной воды ниже 50 ° C является причиной образования конденсата, что, в свою очередь может привести к поломке и сбою в работе устройства. На такие поломки гарантия также не распространяется. Для предотвращения подобных поломок рекомендуется использовать трехходовой клапан, систему компенсации или шунтирующий насос.
16. Поломки, образованные в результате стихийных бедствий, внешних / физических факторов, сезонных погодных условий и факторов окружающей среды (землетрясение, пожар, наводнение, наводнение, сильный ветер, молния, извержение, избыток извести, грязь, влага, влажность, пыль ... и т. д.)

ПРЕДУПРЕЖДЕНИЯ 3/1

Этот прибор предназначен для питания системы отопления в качестве генератора тепла и для приготовления горячей воды. Устройство нельзя использовать напрямую для получения чистой бытовой воды. Производитель не несет ответственность за ущерб, вызванный неправильным обращением, несанкционированным или пользовательским вмешательством, неправильной установкой и неправильной эксплуатацией.

В целях безопасности не устанавливайте котлы в закрытых жилых помещениях. Заполнение котельных труб, дымоходов пылью и сажей со временем или при наличии сильного ветра может привести к утечке токсичных газовых отходов.

По этой причине монтаж производится в хорошо проветриваемом месте, не в закрытом жилом помещении, на улице на открытом воздухе. Наша компания не несет ответственности за проблемы, вызванные котлами, установленными в жилых помещениях. Используйте автоматический предохранительный клапан, подходящий для рабочего давления котла в закрытых расширительных баках.

Наша компания не несет ответственность за проблемы, вызванные неиспользованием предохранительного клапана котлов, работающих с закрытым расширительным баком.

Подсоедините закрытые расширенные баки в соответствии со стандартами. Малые мощности оставляют котел без воды и ведут к перегреву. Необходимо использовать устройство для смягчения воды.

Систему отопления должны подключать уполномоченные специалисты. Не используйте пластиковые трубы.

Используйте котел только по назначению. За проблемы, возникшие в связи с неправильным использованием котла, наша компания ответственности не несет.

Наши котлы не являются низкотемпературными, они спроектированы для работы при температуре 90/70 °C. Если котел работает при низкой температуре, произойдет конденсация. Проблемы, возникающие в случае непрерывной конденсации, не покрываются гарантией.

Неправильный, выполненный не в соответствии с данной инструкцией монтаж, а также неправильное использование, могут вызвать пожар, взрыв или другие аварийные ситуации, в результате которых может произойти гибель людей или потеря имущества. По этой причине ввод в эксплуатацию, настройка, обслуживание, уход за устройством производятся исключительно специалистами сервисного центра Mimsan.

При возникновении неисправностей в системе отопления, работа котла должна быть остановлена. Дефектные детали должны заменяться только специалистами сервисного центра Mimsan.

Котел центрального отопления рассчитан на работу до 90 °C и при давлении, указанном в техническом паспорте. Панель на котле оборудована предохранительным термостатом безопасности. По этой причине панель всегда должна быть включена.

Вода в установке должна быть только в пределах значений, указанных в руководстве по эксплуатации. В противном случае это приведет к образованию накипи и коррозии и сократит эффективный и экономичный срок службы котла.

В случае утечки неисправность должна быть немедленно устранена. Невыполнение этого требования приведет к кальцификации, что сократит экономический срок службы котла и при отсутствии воды нанесет большой ущерб котлу и окружающей среде.



ПРЕДУПРЕЖДЕНИЯ 3/2

Горелка, подключенная к котлу, обеспечивает воздух, используемый для сжигания, из окружающей среды. В связи с этим в местоположение установки должен подаваться чистый воздух.

Перед началом очистки и технического обслуживания необходимо отключить газ, отключить подачу электропитания на панель управления, а также не мешать установке электричества и газа.

Котлы должны быть установлены на бетонном основании, которое должно быть не менее 10 - 15 см над землей.

По любой причине не подавайте слишком горячую воду в перегретый котел (100 °C и выше) для охлаждения. Это может привести к взрыву котла. В этом случае проверьте работу циркуляционного насоса и немедленно выключите горелку, дайте ей остыть естественным образом и обратитесь в сервисный центр. Чтобы избежать несчастного случая, в аварийной ситуации помещайте ключ снаружи котельной только для выключения системы сгорания.

Не прикасайтесь к выпускной трубе котловой воды, смотровой трубе горелки, дымоходу и вытяжке.

Эти области могут быть очень горячими и могут привести к травме. Убедитесь, что в котле нет конденсата, кроме первого запуска. Проверьте соединение спускной трубы для слива конденсата с канализацией и убедитесь, что котел работает при 55 ° C. В противном случае котел будет подвергаться коррозии из-за конденсации и срок его службы будет сокращен.

Чтобы убедиться, что задвижки на печной заслонке или заднем зеркале котла работают, потяните на себя и отпустите.

Никогда не используйте воду в системе отопления и конденсат в качестве питьевой воды, она грязная из-за химических остатков в ней.

Если сливать воду и оставлять котел без воды на долгое время, дымоход и панель будут подвергаться коррозии, что приведет к гниению котла. Воду котла не следует менять часто и не следует оставлять котел без воды.

Чтобы вы и окружающие вас люди не подвергались опасности, подключение газа и горелки должны выполняться специалистами сервисной службы компании, предоставившей горелку. За горелки, водные и газовые установки компания MIMSAN ответственности не несет и гарантия на них не распространяется.

При использовании сжиженного нефтяного газа, особенно в холодные дни, когда на наружных поверхностях трубы из-за сжижения оставшегося газового топлива образуется обледенение или роса, горелка не должна работать. Жидкий сжиженный нефтяной газ необходимо безопасно сливать из сливного крана. (Разжижение также может происходить в обычное время из-за проблем с контролем уровня испарителя или с линейного регулятора).

В регионах с холодным климатом; необходимо принять необходимые меры, чтобы температура воды в установке не опускалась ниже точки замерзания. На рабочих местах, которые не работают ночью и в выходные дни, циркуляционный насос должен работать непрерывно. Если отопление должно быть остановлено на длительное время, котел должен быть освобожден. Не используйте антифриз. (Антифриз способствует образованию коррозии и снижает эффективность нагрева воды).

MIMSAN не несет ответственность за горелку над котлом. Настройку горелки и процесс ее ввода в эксплуатацию выполняет сервисный центр фирмы-производителя, для выполнения данных работ свяжитесь с фирмой-производителем.



ПРЕДУПРЕЖДЕНИЯ 3/3

В закрытых системах расширения необходимо убедиться, что давление газа в расширительном баке равно статической высоте воды в здании, и следует проверить работу предохранительного клапана при давлении открытия. Запрещается устанавливать клапан между котлом и расширительным баком.

Если горелка выходит из строя, кнопку сброса на плате горелки не следует нажимать более двух раз. Если горелка все же не работает, необходимо вызвать специалистов сервисного центра.

Если вы чувствуете запах газа или есть утечка газа:

- Сохраняйте спокойствие
- Потушите пламя
- Откройте все двери и окна
- Закройте все газовые клапаны
- Закройте клапаны на входе здания
- Не зажигайте спички, загалки и др. и не курите
- Не манипулируйте электрическими выключателями
- Не включайте электроприборы
- Не тяните и не вставляйте вилки
- Не используйте зуммеры
- В загазованном помещении не используйте телефон
- Сообщите о случившемся в Пожарную службу

Во избежание риска поражения электрическим током не открывайте панель, располагающуюся над котлом. Не манипулируйте электрическими кабелями. Любые электротехнические работы на котле разрешается проводить только специалистам сервисного центра.

Прежде чем совершить какие-либо действия, позвоните в сервисный центр вашего района или центр техподдержки по номеру +(998) 261 01 44.

Не пытайтесь устранить какие-либо неисправности устройства самостоятельно.

Устройство должно проходить проверку 1 раз в год. Проверку осуществляет только сервисный центр MIMSAN. Гарантия техобслуживания не покрывает.

Любая перепланировка котла запрещена. Любая перепланировка может подвергнуть опасности людей и нанести вред устройству. При несоблюдении данных правил действие гарантии прекращается.

Перед тем, как позвонить в сервисный центр MIMSAN или центр техподдержки по номеру +(998) 261 01 44, для лучшего обслуживания, заранее просим вас подготовить следующую информацию.

Информация на алюминиевой табличке на котле :

1. Год изготовления изделия и номер серии
 2. Модель изделия
 3. Информация о дилере, предоставившем данное устройство
- Если устройство уже введено в эксплуатацию, сообщите данные сервисной службы, производившей работы.



Таблица с техническими характеристиками товаров

Модель			MSG 80	MSG 100	MSG 125	MSG 150	MSG 175	MSG 200	MSG 250	MSG 300	MSG 350	MG 400	MG 450	MG 500
Производительность		ккал/ч	80,000	100,000	125,000	150,000	175,000	200,000	250,000	300,000	350,000	400,000	450,000	500,000
		кВт	93	116	145	174	203	232	290	348	406	464	522	580
Ширина	A	мм	771	771	771	894	894	894	947	947	947	1113	1113	1113
Высота	H	мм	791	791	791	914	914	914	967	967	967	1133	1133	1133
Высота	H1	мм	968	968	968	1091	1091	1091	1144	1144	1144	1312	1312	1312
Длина	L	мм	1349	1429	1529	1529	1629	1629	1879	2054	2054	2040	2140	2290
Длина основы	L1	мм	782	882	982	982	1082	1082	1332	1487	1487	1487	1587	1732
Диаметр трубы	E	мм	200	200	200	200	200	200	300	300	300	300	300	300
Высота трубы	H2	мм	550	550	550	665	665	665	670	670	670	849	849	849
Выход / вход горячей воды (PN 16)	F	DN	65	65	65	65	65	65	65	65	80	80	100	100
Потребление воды		л	118	135	138	240	260	251	354	376	357	578	610	670
Вес без воды		кг.	425	460	505	610	660	670	815	885	925	1070	1145	1275
Предохранитель на выходе / входе	S	дюйм	1 1/4"	1 1/4"	1 1/4"	1 1/4"	1 1/4"	1 1/4"	1 1/4"	1 1/4"	1 1/4"	1 1/4"	1 1/4"	1 1/4"
Заполнение / Сброс воды	S1	дюйм	1/2"	1/2"	1/2"	1/2"	1/2"	1/2"	1/2"	1/2"	1/2"	1"	1"	1"
Сброс конденсата	C	дюйм	1/2"	1/2"	1/2"	1/2"	1/2"	1/2"	1/2"	1/2"	1/2"	1"	1"	1"
Обратное давление		мбар	1.2	1.3	1.5	2.2	2.3	2.5	2.8	3	3.8	5.2	5.2	5.7
Стандартное рабочее давление		бар	4	4	4	4	4	4	4	4	4	4	4	4

Модель			MG 600	MG 700	MG 800	MG 900	MG 1000	MG 1250	MG 1500	MG 1750	MG 2000	MG 2500	MG 3000	MG 3500
Производительность		ккал/ч	600,000	700,000	800,000	900,000	1,000,000	1,250,000	1,500,000	1,750,000	2,000,000	2,500,000	3,000,000	3,500,000
		кВт	696	812	928	1044	1160	1453	1740	2030	2320	2900	3480	4060
Ширина	A	мм	1269	1269	1269	1463	1463	1463	1654	1654	1654	1648	1782	1880
Высота	H	мм	1309	1309	1309	1483	1483	1483	1674	1674	1674	1688	1802	1900
Высота	H1	мм	1490	1490	1490	1664	1664	1664	1855	1855	1855	1971	1985	2083
Длина	L	мм	2287	2407	2557	2549	2549	2754	3054	3354	3754	4060	5085	4612
Длина основы	L1	мм	1734	1834	1984	1984	1984	2189	2484	2784	3184	3474	4515	3986
Диаметр трубы	E	мм	350	350	350	500	500	500	500	500	500	500	500	500
Высота трубы	H2	мм	945	945	945	1078	1078	1078	1264	1264	1264	1279	1361	1510
Выход / вход горячей воды (PN 16)	F	DN	125	125	125	125	125	125	150	150	150	200	200	200
Потребление воды		л	900	932	996	1368	1385	1412	2088	2363	2731	2714	2731	2580
Вес без воды		кг.	1480	1695	1780	2180	2360	2510	3450	3855	4430	4945	6555	6900
Предохранитель на выходе / входе	S	дюйм	1 1/2"	1 1/2"	1 1/2"	2"	2"	2"	2 1/2"	2 1/2"	2 1/2"	2 1/2"	2 1/2"	2 1/2"
Заполнение / Сброс воды	S1	дюйм	1"	1"	1"	1"	1"	1"	1"	1"	1"	1"	1"	1"
Сброс конденсата	C	дюйм	1"	1"	1"	1"	1"	1"	1"	1"	1"	1"	1"	1"
Обратное давление		мбар	5.8	5.9	6	5.2	5.2	5.8	5.8	6.2	6.7	6.5	6.8	7
Стандартное рабочее давление		бар	4	4	4	4	4	4	4	4	4	4	4	4

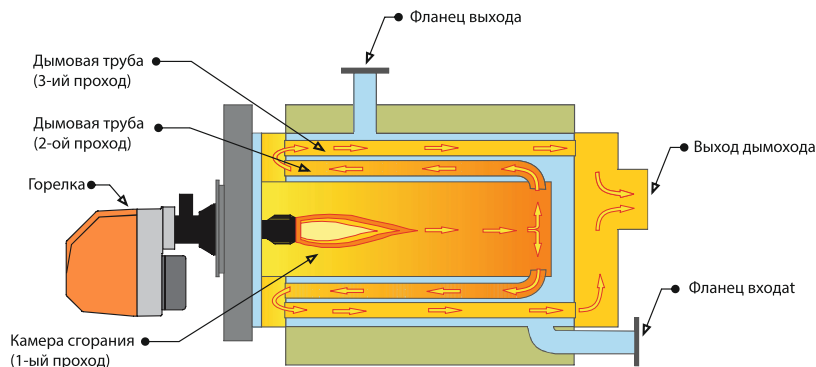
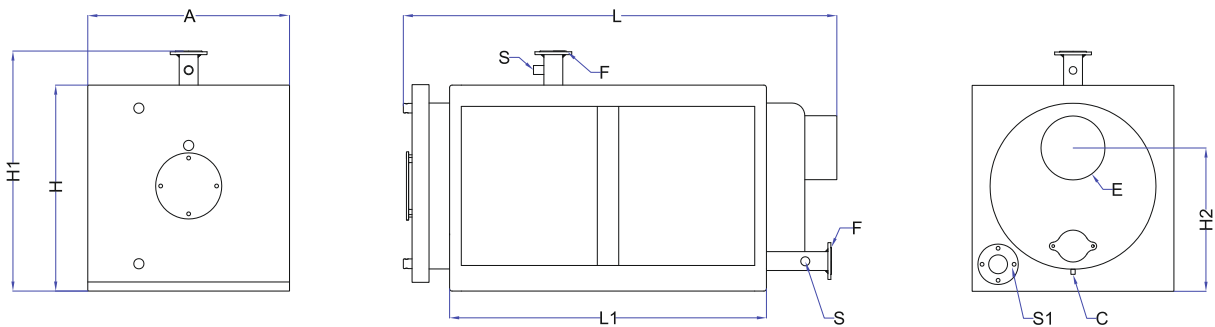


Таблица с техническими характеристиками товаров серии MGS

Модель			MGS 1000	MGS 1250	MGS 1500	MGS 1750	MGS 2000	MGS 2500	MGS 3000	MGS 3500	MGS 4000	MGS 4500	MGS 5000
Производительность		ккал/ч	1,000,000	1,250,000	1,500,000	1,750,000	2,000,000	2,500,000	3,000,000	3,500,000	4,000,000	4,500,000	5,000,000
		кВт	1160	1450	1740	2030	2320	2900	3480	4060	4640	5220	5800
Ширина	A	мм	1680	1680	1809	1809	1870	1892	2002	2110	2152	2244	2292
Высота	H	мм	1893	1893	2017	2017	2081	2106	2212	2320	2360	2452	2502
Высота	H1	мм	2073	2073	2198	2198	2259	2289	2293	2503	2543	2635	2687
Длина	L	мм	2720	2920	3515	3915	3915	4219	5245	5251	5345	5747	6721
Длина основы	L1	мм	2194	2394	2994	3394	3394	3698	4724	4730	4826	5226	6200
Диаметр трубы	E	мм	500	500	500	500	500	500	500	500	500	600	600
Высота трубы	H2	мм	1460	1460	1585	1585	1643	1670	1776	1884	1884	1966	2014
Выход / вход горячей воды (PN 16)	F	DN	125	125	150	150	150	200	200	200	200	200	250
Потребление воды		л	1879	1955	2894	3443	3844	4096	5589	6684	7292	8369	10141
Вес без воды		кг.	3160	3560	4315	4850	5150	6210	8050	8685	9430	10580	12650
Предохранитель на выходе / входе	S	дюйм	1 1/2"	1 1/2"	1 1/2"	1 1/2"	1 1/2"	1 1/2"	1 1/2"	1 1/2"	1 1/2"	1 1/2"	1 1/2"
Заполнение / Сброс воды	S1	дюйм	1"	1"	1"	1"	1"	1"	1"	1"	1"	1"	1"
Сброс конденсата	C	дюйм	1"	1"	1"	1"	1"	1"	1"	1"	1"	1"	1"
Обратное давление		мбар	5.4	6	6	6.4	6.9	6.7	7	7	7.2	7.2	7.4
Стандартное рабочее давление		бар	4	4	4	4	4	4	4	4	4	4	4

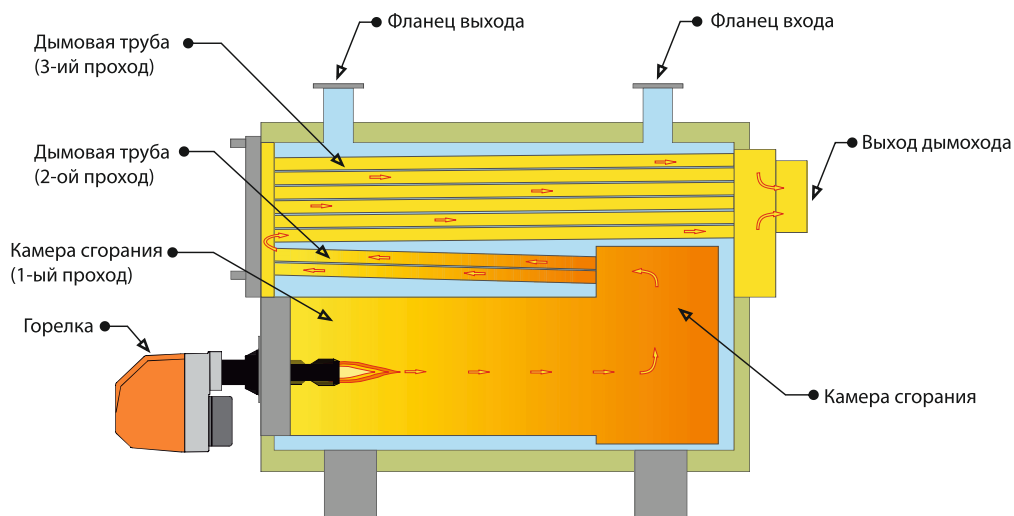
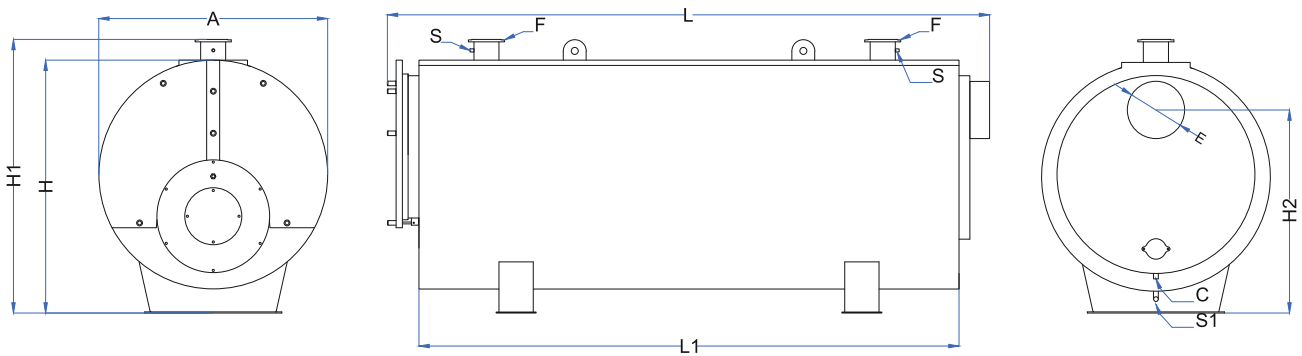
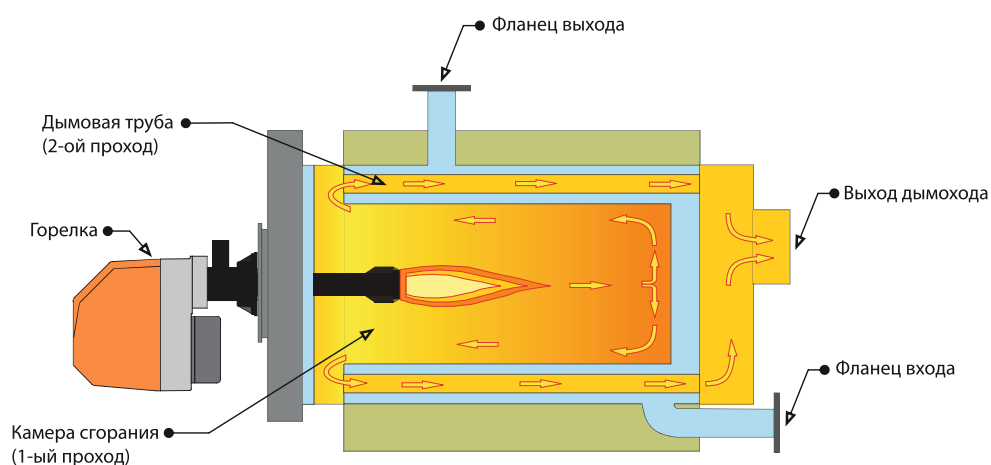
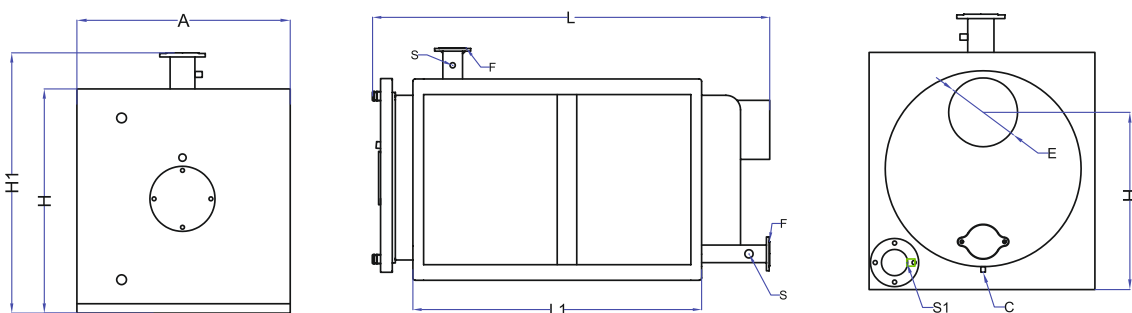


Таблица с техническими характеристиками товаров серии МКВК

Модель			МКВК 80	МКВК 100	МКВК 125	МКВК 150	МКВК 175	МКВК 200	МКВК 250	МКВК 300	МКВК 350	МКВК 400	МКВК 450	МКВК 500	МКВК 600	МКВК 700	МКВК 800
Производительность	ккал/ч		80,000	100,000	125,000	150,000	175,000	200,000	250,000	300,000	350,000	400,000	450,000	500,000	600,000	700,000	800,000
	кВт		93	116	145	174	203	232	290	348	406	464	522	580	696	812	928
Ширина	A	мм	707	707	707	757	757	757	880	880	880	984	984	984	1140	1140	1140
Высота	H	мм	757	757	757	807	807	807	930	930	930	1034	1034	1034	1160	1160	1160
Высота	H1	мм	933	933	933	983	983	983	1107	1107	1107	1211	1211	1211	1341	1341	1341
Длина	L	мм	1299	1299	1539	1544	1744	1744	1744	2039	2039	1939	1939	2039	2311	2311	2561
Длина основы	L1	мм	742	742	982	987	1187	1187	1187	1482	1482	1384	1384	1482	1734	1734	1984
Диаметр трубы	E	мм	200	200	200	200	200	200	300	300	300	300	300	300	350	350	350
Высота трубы	H2	мм	547	547	547	597	597	597	670	670	670	772	772	772	864	864	864
Выход / вход горячей воды (PN 16)	F	DN	65	65	65	65	65	65	65	65	80	80	100	100	125	125	125
Потребление воды		л	118	118	145	160	191	185	285	350	330	383	371	396	620	586	660
Вес без воды		кг.	360	370	425	460	510	530	635	745	800	900	945	985	1305	1385	1550
Предохранитель на выходе / входе	S	дюйм	1 1/4"	1 1/4"	1 1/4"	1 1/4"	1 1/4"	1 1/4"	1 1/4"	1 1/4"	1 1/4"	1 1/4"	1 1/4"	1 1/4"	1 1/2"	1 1/2"	1 1/2"
Заполнение / Сброс воды	S1	дюйм	1/2"	1/2"	1/2"	1/2"	1/2"	1/2"	1/2"	1/2"	1"	1"	1"	1"	1"	1"	1"
Сброс конденсата	C	дюйм	1"	1"	1"	1"	1"	1"	1"	1"	1"	1"	1"	1"	1"	1"	1"
Обратное давление		мбар	0.5	1.2	1.3	2.2	2.5	3.3	3	2.8	2.5	3	3.5	4.3	3.8	5.2	5.4
Стандартное рабочее давление		бар	4	4	4	4	4	4	4	4	4	4	4	4	4	4	4



ТРАНСПОРТИРОВКА И МОНТАЖ

Поставляемая продукция отправляется в термоусадочный нейлоновой упаковке, с тем, чтобы максимально противостоять влиянию внешних погодных условий.

Подсоединения вентилятора и панели управления, которые извлекаются из упаковки без монтажа, производятся со стороны уполномоченного сервиса.

При приемке оборудования следует проверить соответствие заказанной модели и отсутствие повреждений во время поставки.

При выявлении повреждений оборудования либо недостающих частей аксессуаров, присылаемых вместе с оборудованием, сообщите об этом уполномоченному представителю.

Продукция марки MIMSAN является тяжеловесной, поэтому будьте внимательны при транспортировке товара к месту установки.

Товар может быть поставлен на место установки с помощью транспортного средства с соответствующим тоннажу товара (лебедка и/или прицепа).

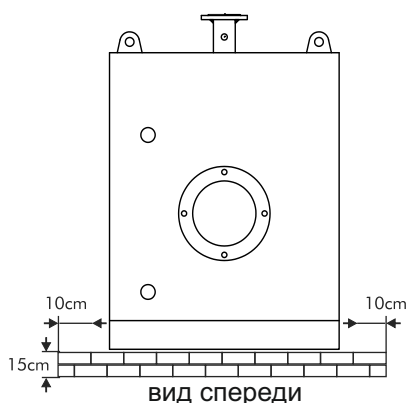


Рис. 3А

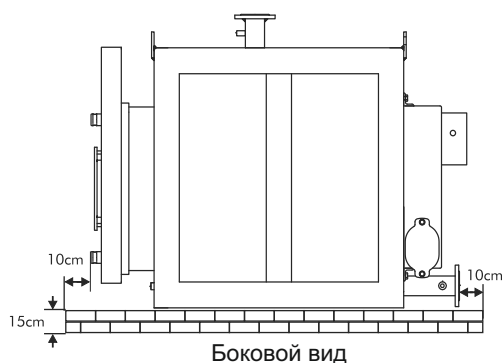


Рис. 3В

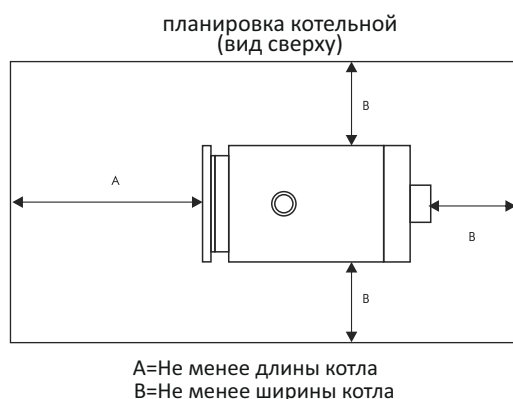


Рис. 3С

ОПРЕДЕЛЕНИЕ МЕСТА МОНТАЖА ОБОРУДОВАНИЯ.

Организовать котельную и место установки котла в соответствии с техническими инструкциями, опубликованными газовыми службами.

С точки зрения вашей безопасности и окружающей среды, категорически не устанавливать оборудование в повседневные жилые зоны (кухня, ванная, прихожая и т.д.), открытых зонах и балконах, помещениях, содержащих легковоспламеняющиеся материалы.

Ввиду таких причин как обратный выброс дымоходного газа, связанный с проблемами котла, которые могут возникнуть в процессе его эксплуатации или закупоркой дымохода, может иметь место утечка вредных выбросов, газов. Вот почему котлы должны устанавливаться вне зоны проживания, в постоянно проветриваемых местах.

Место установки аппарата должно быть напрямую связано с внешней средой и иметь решетку, позволяющую доступ свежего воздуха. Решетки, которые постоянно должны быть открытыми, должны быть сделаны размерами 40 см x 40 см, в верхней и нижней частях котельной, напротив друг друга.

Место хранения топлива, используемого для оборудования должно быть в отдельном от оборудования помещении. Когда нет возможности размещать топливо в отдельном помещении, зоны должны быть изолированы с помощью невозгораемого материала.

Для обеспечения оборудованию лучшего доступа воздуха и воспрепятствования порчи, вызванной застоем воды, котел устанавливается на платформе высотой 15 см. Размеры платформы, производимой из бетона в соответствии с размерами подножек котла, приведены в Рис. 3А и Рис. 3В. Для установки, эксплуатации и оказания должного тех. обслуживания для котла выбирается достаточно просторное помещение.

В помещении, иллюстрированном на Рис. 3С, не должен находиться другой аппарат, топливо или материалы, которые воспрепятствуют удобству работы и безопасности.

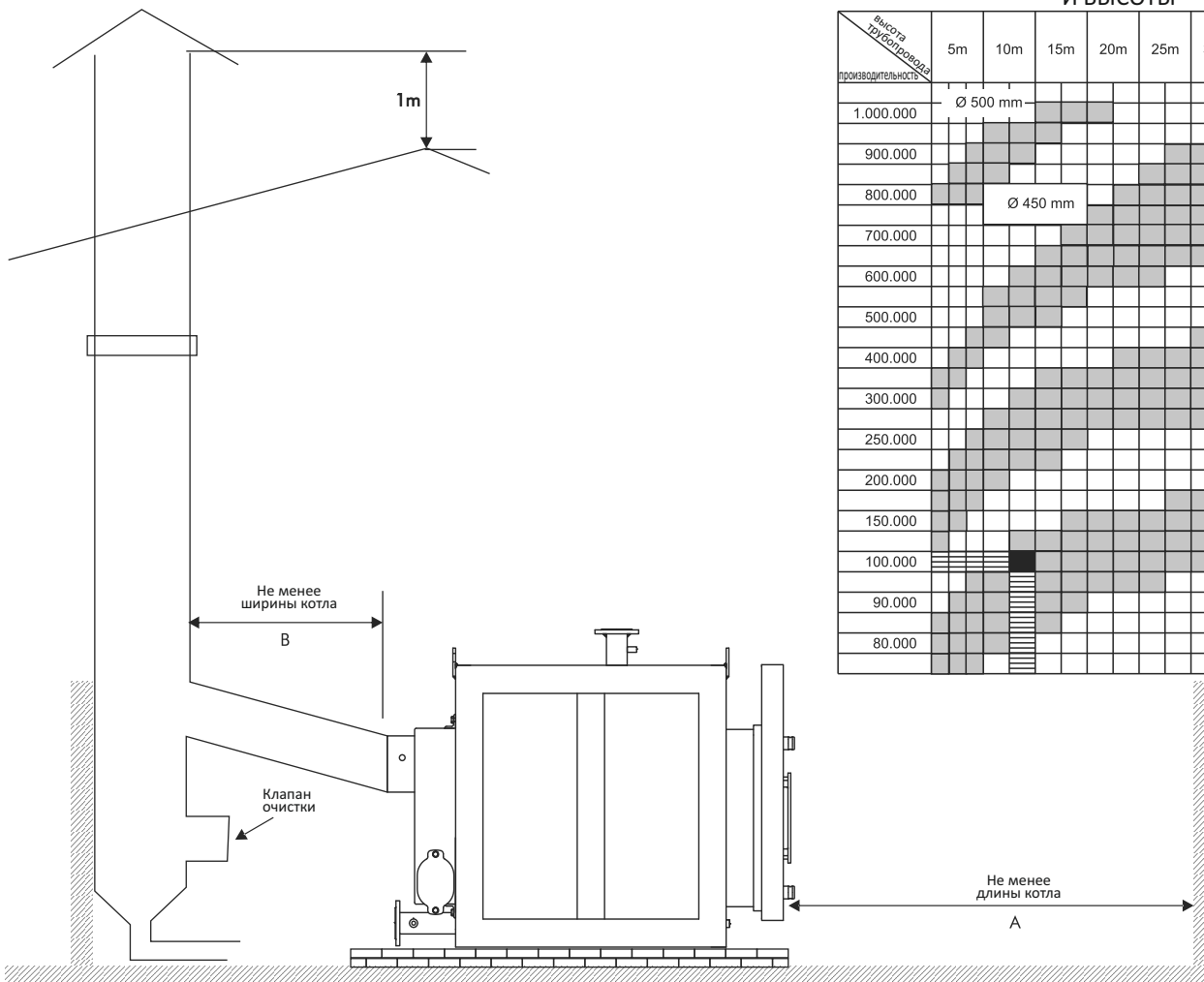
СХЕМА ПОДСОЕДИНЕНИЯ ДЫМОХОДА

Установка дымоходов производится в соответствии и согласии газовой службы

Для обеспечения соответствующей тяги дымохода, дымоход котла должен быть подсоединен к независимому дымоходу (Рис.4), обладающему достаточной тягой и имеющему диаметр, соответствующий как минимум выходу дымохода. Материал, используемый для дымохода, должен выдерживать мин. температуру 400 °С. Размеры стального соединителя, поставленного между котлом и дымоходом не должны быть короче 60 см и не длиннее 3 м., он не должен превышать $\frac{1}{4}$ высоты дымохода и должен соединяться с дымоходом с наклоном увеличивающимся на 10%. Для того, чтобы тяга не уменьшалась, рекомендуется соединение с дымоходом без использования коленца. Если использование коленца обязательно, то рекомендуется использовать округлое коленце под широким углом, но не более двух коленец.

Стальное соединение дымохода должно изготавливаться и устанавливаться так, чтобы его можно было демонтировать от котла и чтоб не было утечек газа. Высота дымохода не должна превышать 6 м. И верхний конец дымохода должен быть выше уровня гребня крыши здания (Рис.4). Для защиты от сильного ветра и дождя на выход дымохода должен быть помещен защитный колпак. В нижней части дымохода должен быть один герметичный люк для очистки.

В газовых котлах, в дополнение к очистительной крышке должно быть дренажное устройство. При расчете диаметра дымохода необходимо подбирать самое подходящее значение. К дымоходу котла нельзя подсоединять никакие другие дымоходы. Дымоходы должны быть установлены как можно более прямо, в случае необходимости допускается отклонение от горизонтальной плоскости минимум 60 °С. Дымовые каналы должны быть изолированы путем изготовления стального материала.

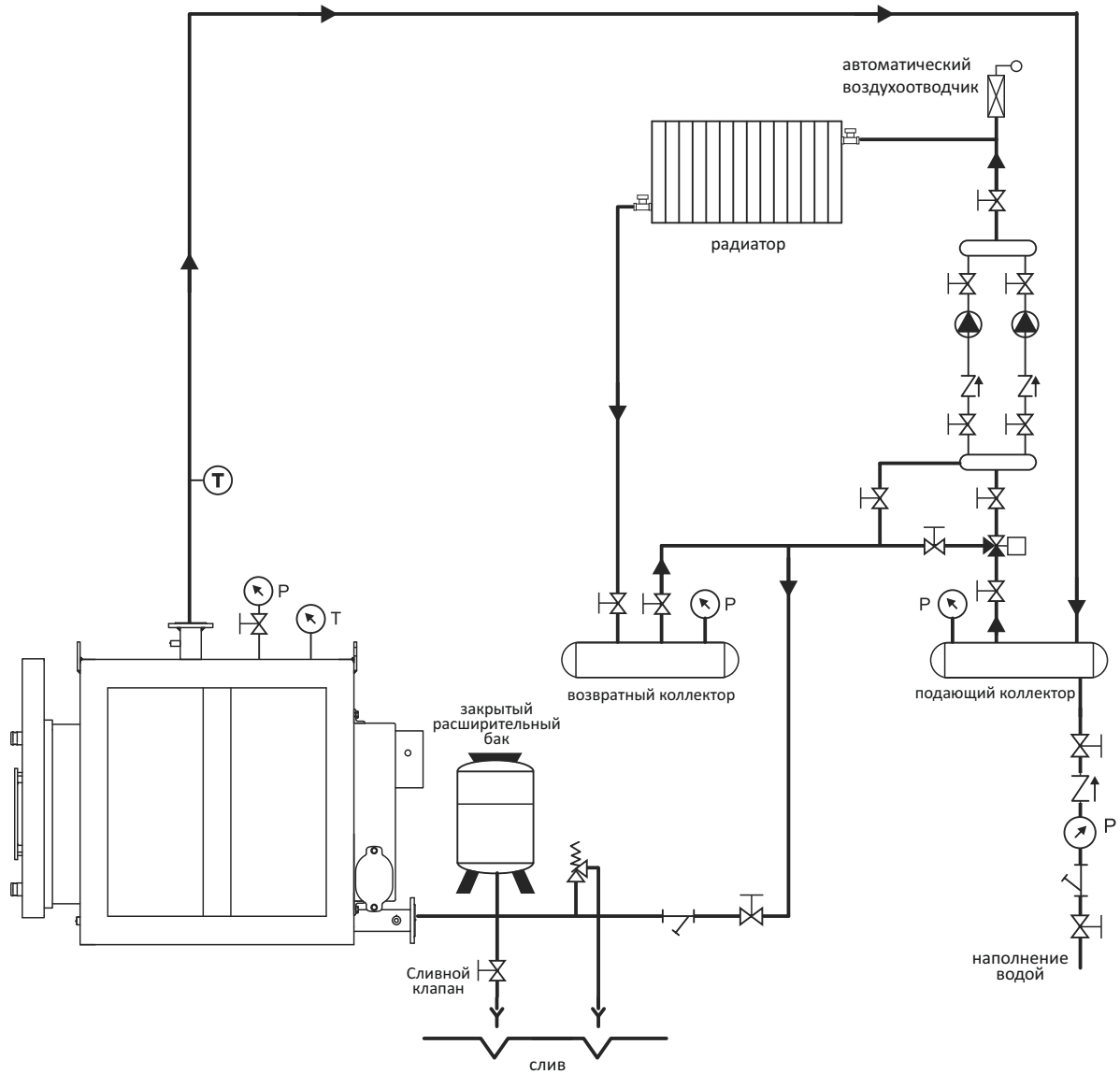


РЕКОМЕНДУЕМЫЕ РАЗМЕРЫ ДЫМОХОДА СОГЛАСНО ПОКАЗАТЕЛЯМ ПРОИЗВОДИТЕЛЬНОСТИ И ВЫСОТЫ

Высота дымохода производительность	5m	10m	15m	20m	25m	30m	35m	40m	45m
1.000.000	Ø 500 mm								
900.000	Ø 450 mm								
800.000	Ø 450 mm			Ø 450 mm			Ø 450 mm		
700.000	Ø 450 mm								
600.000	Ø 350 mm								
500.000	Ø 300 mm								
400.000	Ø 300 mm								
300.000	Ø 250 mm								
250.000	Ø 250 mm								
200.000	Ø 200 mm								
150.000	Ø 200 mm								
100.000	Ø 200 mm								
90.000	Ø 180 mm								
80.000	Ø 180 mm								

Рис. 4

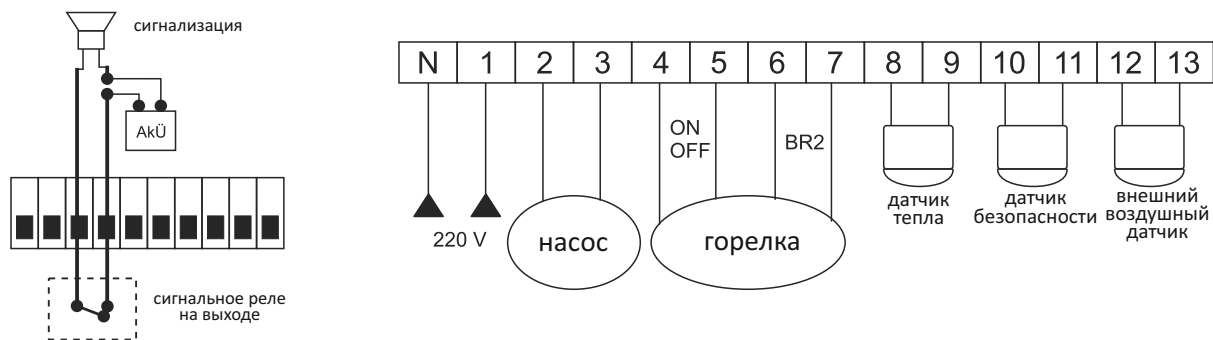
СХЕМА СОЕДИНЕНИЯ СИСТЕМЫ



	изолирующий клапан		чувствительный к температуре элемент		предупреждающий
	манометр		циркуляционный насос		фильтр грязи
	термометр		обратный клапан		воздухоотводчик
			трехходовой клапан		предохранительный пружинный вентиль

Рис.5

СХЕМА ЭЛЕКТРИЧЕСКОГО УПРАВЛЕНИЯ



ТЕХНИЧЕСКИЕ ХАРАКТЕРИСТИКИ

Подаваемое напряжение	A.C 210 ~ 230 V	
Максимальная выходная сила реле	2kVA	
Максимальный выходной ток реле	1.5KW (CosФ=0.75)	
Минимальный ток холостого хода	10A	
Тип датчика	150 mA A.C. (500 mA с гарантией)	
Температура сброса датчика безопасности (1)	2-ух проволочный датчик NTC (±%2 точность)	
Температура включения датчика безопасности (2)	Макс. 97 °C	Мин. 93 °C
Показатели температуры датчика	Макс. 64 °C	Мин. 60 °C
датчик температуры	0 ~100 °C	
Максимальная предельная температура (пластик.обшивка ntc)	Макс. -40 °C	Мин. 150 °C
Ток батареи во время работы	Mod1: 20 ~ 35 mA	Mod2: 8 ~ 10 mA
Усредн.время работы батареи	~5 часов	
Допустимый тип батареи	Заряжается NiMh Pil 9V	
Способ зарядки батареи	Фикс.ток и фикс.напряжение	
Ток зарядки батареи и время	10 mA (20 часов)	
Миним усредн температура	- 30 °C	
Макс усредн температура	Хранение 70 °C	Режим работы 70 °C
Предупреждение о типе выходного напряжения	10 ~ 220 Volt, Triac	
Выходной ток симистора	Номинальн. 0~10A	Момент Pik 160A

Система управления горением представляет собой цифровой термостатный прибор, предназначенный для двухступенчатой горелки. Температура ввода в эксплуатацию регулируется для каждой из ступеней горелки и для насоса. переключения и значение температуры переключения насоса могут быть установлены для каждой ступени. При помощи пяти кнопок, расположенных на панели, пользователь регулирует температуру термостата, температуру запуска и остановки насоса и работу с компенсацией погодных условий с помощью этих пяти кнопок.

ПРИНЦИП РАБОТЫ ПАНЕЛИ УПРАВЛЕНИЯ

Есть возможность регулирования значения температуры ввода в эксплуатацию для каждого из двух режимов горелки - для насоса и для установки температуры ввода в эксплуатацию. При нажатии кнопки-выключателя горелка переходит на второй режим работы. При нажатии кнопки-выключателя загорается надпись "Горелка работает". Начинает нагреваться вода. Когда достигается нужная температура, насос начинает работать, индикатор показывает "насос активен".

Когда температура воды возрастает, горелка падает на первый режим. Когда температура в котле достигает температуры термостата, горелка переходит в выключенное положение.

После того, как температура воды в котле достигает температуры термостата и горелка выключается, вода в котле начинает остывать. Во время остывания воды, когда разница температур воды в котле и заданной температурой термостата достигает положения "разница температур первого режима", горелка переходит на первую ступень. Если температура продолжает падать и разница температур воды в котле и установленной температурой термостата достигает положения "разница температур второй ступени", горелка переходит во второй режим. Панель отключается нажатием на кнопку "включить/выключить".

Реле безопасности не допускает превышение температуры выше 90 градусов независимо от оператора. В этом случае горелка выключается. Для того, чтобы горелка снова заработала, воде необходимо остыть до 62 (+/- 5%) градусов.



РЕГУЛИРОВКА КОМПЕНСАЦИИ ВНЕШНЕГО КОНТАКТНОГО ТЕРМОСТАТА:

Нажимайте кнопку выбора (d | s) до тех пор, пока не увидите меню. Переводя вниз/вверх и выдерживая 12 секунд, с выбором ОТО включаете, с выбором OFF выключаете.

Если установлено значение ОТО, контрольная температура равна температуре окружающей среды термостата.

Если установлено значение OFF, контрольная температура равна установленной температуре термостата.

Чтобы узнать внешнюю температуру, нажмите сюда один раз



РЕГУЛИРОВКА ПАНЕЛИ КОНТРОЛЯ

Чтобы зайти в меню, нажмите на кнопку SEC один раз. Выбираете нужное значение, переводя стрелки вверх и вниз и выдерживая 12 секунд.

Установка температуры ввода в эксплуатацию насоса:

1. Когда зайдете в меню сервиса, на экране увидите "PC".

Температуру работы насоса можете устанавливать, выбирая кнопки вверх/вниз.

Если вы превысили необходимую вам температуру, вы можете ее снизить нажатием кнопки "вниз". Рекомендуемая температура работы насоса 30 °C. Еще раз нажимая на кнопку SEC, переходите к следующему меню. Когда зайдете в меню сервиса, на экране увидите "PC".

Нажимая кнопки вверх и вниз, регулируете температуру остановки насоса. Если вы превысили необходимую вам температуру, вы можете ее снизить нажатием кнопки "вниз". Рекомендуемая температура остановки насоса 27 °C.



12 секунд не нажимайте ни на какие кнопки и на экране увидите установленное значение.



РЕГУЛИРОВКА ГОРЕЛКИ

Рабочая температура регулируется кнопками термостата вверх и вниз. Чтобы зайти в меню, нажмите на кнопку SEÇ один раз.

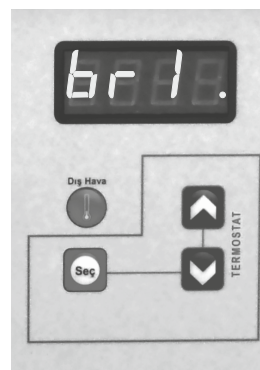
Чтобы зайти в меню горелки первого этапа, 6 раз нажмите на кнопку SEÇ и увидите нижнее меню.

Температура регулируется кнопками вверх и вниз.

Если горелку необходимо перевести в режим второй ступени, пять раз нажмите на кнопку SEÇ и увидите нижнее меню.

Температура регулируется кнопками в верх и вниз. Для фиксации выбора выдерживайте 12 секунд.

После выполнения предыдущих этапов настройки выберите температуру термостата. Включается нажатием кнопки AÇ/кара.



УСТАНОВКА РАБОТЫ ГОРЕЛКИ В ЕДИНОМ РЕЖИМЕ

Устройство может работать с горелкой одного режима и двух режимов. Обычно не требуется изменения конфигурации. Если будет работать горелка единого режима, используйте только ON/OFF, второй режим, оставьте как есть.

Если горелку двух режимов необходимо перевести в работу одного режима, в меню сервиса для "разница температуры горелки второго режима" выберите OFF.

Для этого:

1. Для входа в меню горелки второго режима пять раз нажмите на кнопку SEÇ.
2. Нажмите и держите верхнюю боковую кнопку. При 98 на экране будет написано OFF.
3. Пока не появится надпись на экране, ничего не нажимайте. После этого горелка будет работать в первом режиме.
4. После выполнения всех предыдущих шагов, установите температуру термостата. Включение и выключение производится кнопкой AÇ/КАРА.



ПЕРВИЧНОЕ ИСПОЛЬЗОВАНИЕ И ОБСТОЯТЕЛЬСТВА, НА КОТОРЫЕ ИЗНАЧАЛЬНО НУЖНО ОБРАТИТЬ ВНИМАНИЕ

Тщательно чистите внешнюю и внутреннюю часть котла от сажи, пыли и других нечистот.

Проверьте герметичность дымового канала, дымовой трубы и крышек для чистки труб.

Просмотрев всю систему сгорания топлива, убедитесь, что все детали работают в соответствии с принципами работы.

Убедитесь, что взрывная задвижка работает.

Осмотрите и убедитесь, что работают защитные механизмы (манометр, гидрометр, защитный клапан система звукового или светового оповещения и др.)

Установите нужную температуру на датчике.

Убедитесь, что открыты все клапаны, наполняемые водой (кроме запасного циркуляционного насоса и перепускного клапана). Пропускные и воздуховыпускной клапаны устройства должны пропускать воздух. Во время забора воздуха циркуляционный насос не должен работать.

MİMSAN не несет ответственность за работу установленной на котел горелки. По вопросам установки и эксплуатации горелки обращайтесь в сервисный центр фирмы-производителя.

Горелка должна быть запущена с помощью переключателя на электрической панели.

Когда котел входит в режим (через 1-1,5 часа работы горелки) с помощью анализатора дымовых газов воздух в горелке должен быть отрегулирован.

Если вода в котле слишком нагрета, необходимо проверить циркуляционный насос. (В случае неправильного электроснабжения он может работать неправильно). Если это не помогает, необходимо выключить горелку и проверить установку.

При помощи счетчика отслеживайте расход топлива соответственно давлению в трубопроводе. Проверьте топливные нагреватели и топливные соединения горелки на наличие утечки.

Топливные фильтры должны быть очищены, термостаты нагревателя должны быть установлены на правильное значение, и топливные клапаны должны быть полностью открыты.

Проверьте уровень топлива в основном топливном баке, ежедневном топливном баке и баке для хранения. Нагреватели в топливном баке должны быть включены и нагреты до необходимой температуры. Клапаны в трубопроводе для жидкого топлива должны быть полностью открыты.

Сопло горелки должно выбираться в зависимости от мощности горелки и котла, подогреватель на нем должен быть заполнен жидким топливом и должен быть обеспечен вентиляцией.



СВОЙСТВА ВОДЫ КОТЛА

В соответствии со стандартом TS EN 12953-10 Котлы: 'Питание и Качество Котельной Воды', свойства котельной и качества воды должны быть нижеследующими:

С целью предотвращения ущерба, который может возникнуть вследствие появления ржавчины, в калориферной системе должна использоваться вода качества питьевой, не должна использоваться агрессивная, с точки зрения содержания химикалий и/или ржавчины, вода. Водная масса, набираемая в котел и установку, не должна содержать осадки, грязь и нежелательные твердые частички. Эти осадки и загрязнения крайне опасны для циркуляционного насоса. Если у вас есть сомнения касательно чистоты воды, обязательно установите на вход воды фильтр.

Жесткость воды, которая будет использована в установке и котле должна быть в пределах (0-5) по французскому градусу жесткости. При использовании в системе жесткой воды на трубах и зеркале котла со временем образуется слой накипи и глины. Этот слой накипи и глины препятствует циркуляции воды и температурной проводимости, что приводит к деформации котла.

Если ввиду утечек воды в систему постоянно подается вода, то нужно в срочном порядке устранить эти утечки, в противном случае, в результате покрытия внутренней поверхности котла осадочным слоем, на трубах и зеркале образуются трещины и проколы, а это не охватывается гарантией.

ТЕХОБСЛУЖИВАНИЕ

Отопительные котлы должны подвергаться общему техническому обслуживанию не реже одного раза в год .

При техобслуживании следует обратить внимание на следующие обстоятельства.

Арматура котла (термостат, термометр, гидрометр, манометр) должны постоянно контролироваться, при необходимости должны быть произведены необходимые проверки и быть заменены, если это необходимо. Если необходимо. Минеральное масло должно быть помещено в гильзы термометра, и передача тепла должна быть более легкой .

Проверьте все соединения в установке на герметичность. Устраните все утечки и потери, если таковые имеются.

Передняя большая крышка котла, а также уплотнительные элементы передней и задней дымовой коробки должны постоянно проверяться на наличие утечек; зажимные элементы и болты должны быть затянуты равномерно. Если утечка не прекращается; фитиль, уплотнительные элементы, болты и гайки должны быть смазаны консистентной смазкой.

В конце отопительного сезона полностью очистите котел, как при периодической очистке.

После очистки поверхностей нагрева котла нанесите мазут или тонкое минеральное масло в целях защиты от окисления.

Вода из котла и установки не должна сливаться, если в этом нет необходимости. В конце сезона, добавляйте соответствующие химические защитные добавки в воду системы, таким образом содержащиеся в воде кислород и др.элементы не вызовут коррозии на металлических поверхностях.

Сравните датчики температуры с калиброванным термометром.

Убедитесь, что защитные элементы, проточная и обратная защитные трубки и предохранительные клапаны работают.

После зимнего сезона вашего отопительного котла необходимо проводить периодическое ежегодное техническое обслуживание в авторизованном сервисном центре MIMSAN.

MIMSAN не несет ответственности за горелку вашего котла. За периодическим ежегодным техобслуживанием горелки обратитесь в авторизованный сервисный центр производителя.

Периодическое и своевременное техобслуживание предотвратит проблемы, которые могут возникнуть во время использования котла.

Ежегодное техобслуживание устранил риск выхода из строя вашего котла в следующем сезоне и обеспечит более длительный срок службы при более эффективной и экономичной работе котла.

При входе в зимний сезон не забывайте, что авторизованные сервисные центры MIMSAN работают в интенсивном темпе и проводят ежегодное техническое обслуживание летом.

Поскольку на годовое и другое периодическое обслуживание гарантия не распространяется, услуги авторизованного сервисного центра MIMSAN предоставляются за плату.

Убедитесь, что камера сгорания котла, трубы и дымовая камера очищаются каждые 15 дней в случае использования жидкого топлива и каждые 60 дней в случае использования газового топлива. Снимите турбулизаторы и тщательно очистите все трубы с помощью подходящей роликовой щетки. Замените турбуляторы после очистки.

РЕГУЛИРОВКА ТЕМПЕРАТУРЫ КОТЛА В ЗАВИСИМОСТИ ОТ ТЕМПЕРАТУРЫ ВНЕШНЕЙ СРЕДЫ

Калориферная система вашего здания должна быть зажигаться тогда, когда температура внешней среды достигнет +12°C и ниже. При температуре внешней среды между +12°C - +15°C калориферная система должна работать при пониженной нагрузке. При температуре внешней среды между +15°C и выше калорифер не должен включаться. Данная информация является справочной. При включении калориферной системы действующими являются местные правовые регулировки.

Таблица 2

Температура внешней среды (°C)	12	11	10	9	8	7	6	5	4	3	2	1	0	-1	-2	-3
Температура воды котла (°C)	45	48	51	54	57	60	63	66	69	72	75	78	81	84	87	90

Температура внутри зданий должна быть: в столовой и гостиной +22°C, на лестнице, кухне и туалете +15°C и в спальней - +20°C. На фабриках и предприятиях +15-20°C.

ЧТО НУЖНО ДЕЛАТЬ ПРИ ОТКЛЮЧЕНИИ ЭЛЕКТРИЧЕСТВА

При отключении электричества вся система(горелка, насос) останавливается. Когда подача электричества возобновляется, убедитесь, что все составляющие системы работают и все показатели соответствуют нужным значениям.



ЧТО НУЖНО ДЕЛАТЬ В ЧРЕЗВЫЧАЙНЫХ СИТУАЦИЯХ

При падении давления воды ниже 0,5 Бар, либо увеличения границы рабочего давления более, чем в 1.5 раза, применяются меры чрезвычайного положения и котел должен немедленно быть выключен.

Можно принимать меры после того, как вода в котле опустится ниже температуры 40 °C Ни при каких условиях не подавайте холодную воду в горячий котел.

Это может стать причиной серьезного ущерба и создать опасность для жизни.



РАСШИРИТЕЛЬНЫЙ БАК

Закрытый расширительный бак в котельной соединен с отопительной системой. Мембрана на основе EPDM (баллон) присутствует в водяном контуре, входящем в бак, и воздух проходит между баком и мембраной.

Расширенная вода заполняет мембрану и сжимает воздух.

Затем, когда происходит падение давления и потеря воды из-за охлаждения на стороне системы, захваченный воздух выталкивает воду внутри мембраны обратно в систему, откуда она поступила, и заполняет недостающую воду. Должен использоваться вместе с закрытым расширительным клапаном.

Закрытые расширительные баки могут использоваться только в системах отопления на жидком и газовом топливе, где механическое сгорание обеспечивается автоматически.



НЕОБХОДИМОЕ РАБОЧЕЕ ДАВЛЕНИЕ КОТЛА В ЗАВИСИМОСТИ ОТ ВЫСОТЫ ЭТАЖА

Выбор котла относительно рабочего давления производится следующим образом:

ВЫСОТА ЭТАЖА	ДАВЛЕНИЕ (атм.)
1-7	3
7 -10	4
10 - 13	5
13 - 15	6

ВЫБОР ТОПЛИВА

В случае использования жидкого топлива, природного газа, LPG или LNG ;

Настройка горелки должна производиться в соответствии с инструкцией, выданной фирмой-производителем.

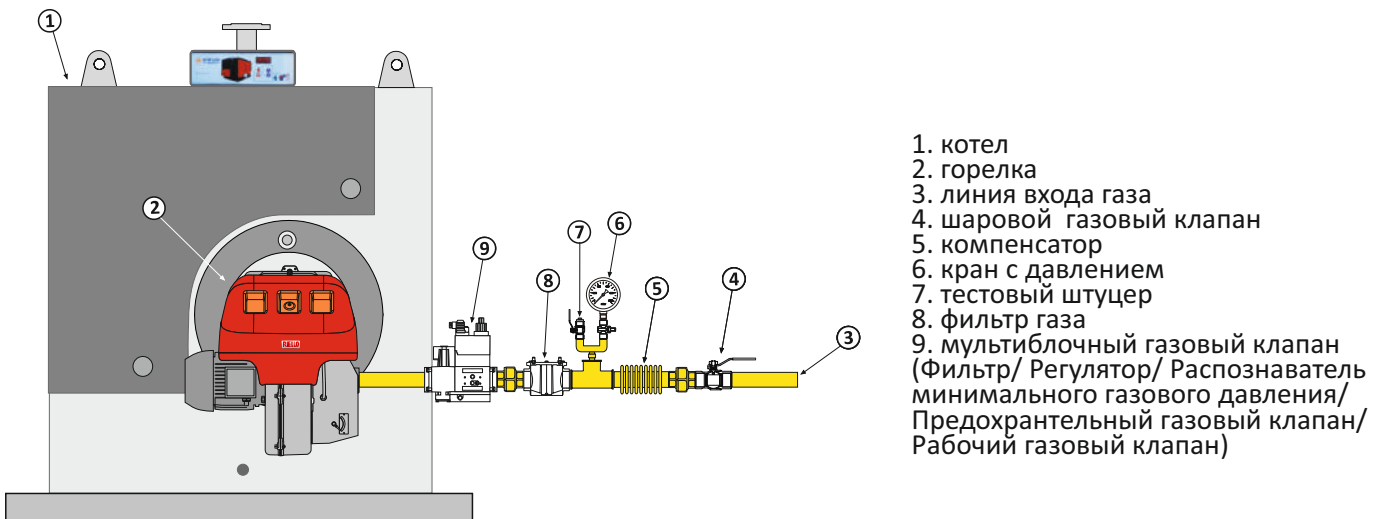
Топливо должно подбираться в соответствии с характеристиками, указанными в брошюре с данными об использовании горелки или в каталоге, предложенном фирмой-продавцом.

Топливопроводы должны соответствовать действующим техническим спецификациям, директивам и стандартам. Топливный бак - кратность оси горелки не должна превышать значений в руководстве по горелке. Топливный бак должен соответствовать стандартам.

Между топливным баком и котлом должна быть стена. Топливный бак должен соответствовать стандартам. Между топливным баком и котлом обязательно наличие преграждения.

В случае использования топливного масла, особенно тяжелой группы, необходимо установить необходимое регулирование (RING LINE) и установку обогревателя, чтобы оно попало в горелку из топливного бака.

СХЕМА УСТАНОВКИ ГОРЕЛКИ



ОПРЕДЕЛЕНИЕ ОШИБОК/НЕИСПРАВНОСТЕЙ И ИХ УСТРАНЕНИЕ

НАЗВАНИЕ ОШИБКИ	ОПИСАНИЕ ОШИБКИ	СПОСОБЫ УСТРАНЕНИЯ
Не происходит возгорания	Ошибка горелки	Примите меры, указанные производителем горелки
Из дымохода выходит слишком темный дым	Низкий коэффициент избытка воздуха, низкое напряжение сети	Проверьте поступление свежего воздуха в котельную или в регулировку воздуха горелки. Падение напряжения приводит к падению частоты вращения двигателя, низкой топливно-воздушной смеси
Стук в области воды в котле	Воздух в системе. Ошибка системы и установки.	Устраните воздух. Проверьте соединения согласно монтажной схеме
Излишний перегрев воды котла	Ошибка циркуляционного насоса. Ошибка термостата	Проверьте, не перевернулся ли циркуляционный насос. Проверьте, работает ли термостат
Температура воды на выходе из котла не повышается	Неправильный выбор горелки для мощности котла	Если циркуляционный насос регулируется по скорости, скорость должна быть уменьшена, если она односкоростная, клапан должен регулироваться или заменяться соответствующим насосом. Проверьте горелку в авторизованной службе.
Скопление или утечка воды в дымовом ящике	Конденсация водяного пара в дымовом газе	Котел не должен работать при низкой температуре, температура дымовых газов на выходе из котла не должна опускаться ниже 70 °С. 3-х или 4-х ходовой клапан, настройки термостата котла должны быть высокими. Скопленная вода должна быть слита с самого низкого уровня дымового ящика по соединению.
Сжигание краски, повышение температуры, пожаробетон и деформация огнеупорного бетона и турбины	Неправильный выбор горелки и высокая настройка	Требуется замена горелки, изменение соответствующего размера ствола и регулировка горелки.
Повышение температуры дымовых газов	Работа с недостаточным турбулятором или без него, неправильный выбор и регулировка горелки	Установить турбулятор, устранить недостатки, правильно выбрать и настроить горелку
Вода в котле постоянно уменьшается	Механический/монтажный сбой	1- Может быть утечка в установке. Проверьте установку. 2- Если вода поступает из котла, возможно, имеется утечка при сварке в трубе или корпусе. 3- Количество воздуха расширительного бака может быть уменьшено
На дисплее появляется «SEN», а индикатор термостата мигает	Неисправность датчика температуры	Убедитесь, что датчик температуры подключен правильно. Проверьте, не поврежден ли кабель датчика температуры.
На дисплее появляется «АС»	Сбой переменного тока	Убедитесь, что вход переменного тока правильно подключен. Если вход переменного тока управляется переключателем, переключатель выключен и убедитесь, что в систему подается переменный ток.
На дисплее мигает температура	Перегрев в котле	Температура котла превысила 95 градусов. Дайте температуре упасть.
Горелка не включается	Проблема с термостатом безопасности или с подключением горелки	Убедитесь, что горелка правильно подключена. Убедитесь, что температура котла соответствует нормальной рабочей температуре. Убедитесь, что кабель датчика безопасности не укорочен.
На экране появляется "ENN"		Убедитесь, что кабель датчика безопасности не обрезан и не оборван.

ФОРМА ЗАЯВКИ ПО ПЕРЕДАЧЕ УПОЛНОМОЧЕННОМУ СЕРВИСУ/ НЕИСПРАВНОСТИ/ТЕХОБСЛУЖИВАНИЯ

СВЕДЕНИЯ О КЛИЕНТЕ ФИО:..... Адрес:..... РАЙОН.....ГОРОД..... ТЕЛ:.....ФАКС..... МОБИЛ.....	Дата обращения/...../ 201... Гарантия (Есть) <input type="checkbox"/> Гарантия (Нет) <input type="checkbox"/>	Дата начала Гарантии:/...../ 201... Дата истечения Гарантии:/...../ 201... Тип: Модель: Тип оборудования..... Серийный№..... Рабочее давление..... Дата начала теста:/...../ 201...
ОПИСАНИЕ СЕРВИСА Подключение <input type="checkbox"/> Неисправность <input type="checkbox"/> Техобслуживание <input type="checkbox"/> Диагностика <input type="checkbox"/>		
Запрос и Жалоба (ПРОБЛЕМА) Клиента:		

ОСНОВНЫЕ УСЛОВИЯ:

1. При наличии неисправности, ваш запрос на техобслуживание обрабатывается на основании данной формы, которая з аполняется клиентом и посылается на фирму. Форма, отправленная без подписи и печати будучи неполной, ВОСПРЕЯТСТВУЕТ ПОСТАНОВКЕ ВАШЕГО ЗАПРОСА НА ОЧЕРЕДЬ.
2. Ваш запрос, будучи включен к другим запросам по техническому обслуживанию устанавливается в очередь и запрос обрабатывается в порядке очередности заявителей.
3. Гарантией не охватываются частные запросы клиентов, вызванные неправильной эксплуатацией.
4. Сервис явится для устранения неисправности, указанной вами в форме. Фирма не отвечает за другие неисправности, кроме указанных в запросе.
5. В случае несоответствия обстановки/условий, фирма вправе, в одностороннем порядке отклонить запрос либо приостановить обслуживание до наступления нормализации условий. Клиент вправе отменить свой письменный запрос в промежутке между подачей заявки и до предоставления сервиса. Если же запрос не аннулирован, то даже если предоставление сервиса будет неактуальным, наша фирма осуществит обслуживание, и даже если никакого вмешательства не реализуется все равно применит соответствующую процедуру.
6. В процессе предоставления техобслуживания необходимо нахождение персонала, отвечающего за оборудование рядом с оборудованием в течение всего процесса предоставления сервиса. Ваша фирма несет ответственность за реализацию этого условия.
7. В процессе предоставления техобслуживания, выявленные неисправные запчасти будут заменены с получением согласия от уполномоченного лица вашей фирмы.
8. После подачи заявки на подключение необходимо, чтоб оборудование было в состоянии готовности для подключения и эксплуатации. В противном случае будет выставлен счет на затраты. Сервис, предоставляемый во второй раз для безупречно подготовленного оборудования предоставляется будучи вне гарантии. (Должно быть соединение установки и произведен контроль с подачей воды, подсоединен и проконтролирован дымоход, поставлен и проверены в работе циркуляционные насосы, подготовлено топливо, для котлов потребляющих газ должно иметься разрешение на подключение газа. Запрос на подключение должен подаваться после того как оборудование будет приведено в готовность для эксплуатации.)
9. Оплата произведенного платного техобслуживания или заменных запчастей производится НАЛИЧНЫМИ.
10. В рамках вышеуказанной информации, настоящим соглашаюсь с тем, что при запросах на техобслуживание и запчасти, получаемых посредством Isı Teknoloji Makine Sanayi Tic.A.Ş., неисправности, результирующиеся неправильным использованием потребителя не охватываются гарантией, а также, что с истечением Общего Гарантийного Срока Оборудования я возмещу плату за обслуживание и дорожные издержки в сервис
11. В случае, если нет гарантии, плата за обслуживание и дорожные издержки не включает НДС.

Замечание: (Замечание, жалоба и требование, связанные с запросом на техобслуживание, при наличии)

СОГЛАСИЕ
 Фамилия и Имя:
 Подпись/Печать



MIMSAN®
HEATING TECHNOLOGY INC.

mimsangrup.com.tr

Адрес: 2. OSB 2. CAD NO:13 MALATYA / TURKIYE

info@mimsangrup.com.tr

+09(422) 244 01 44